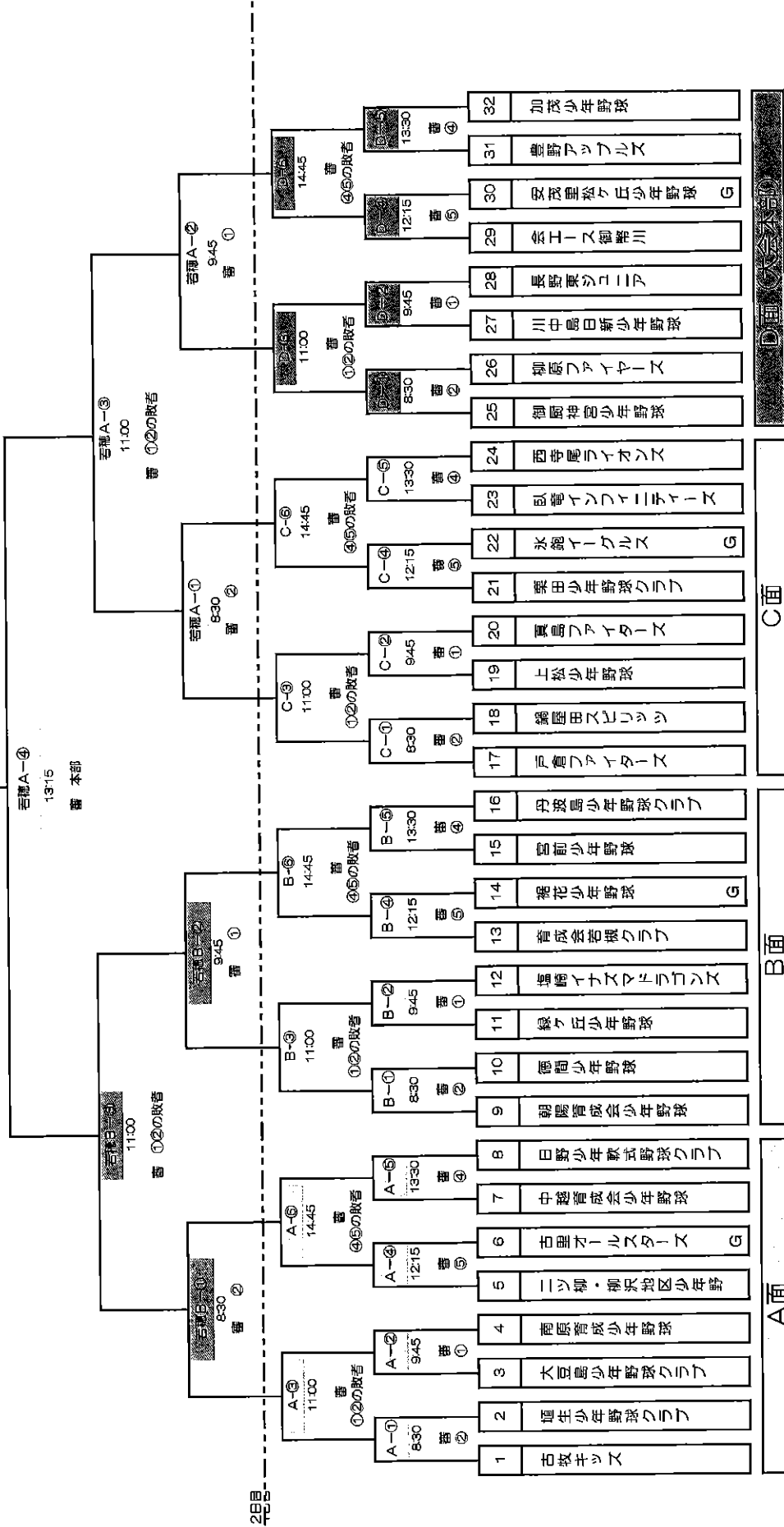


2021 第2回 千信杯 トーナメント表

優勝



試合	時間	審判	ボールボーイ
第1試合	8:30 ~ 9:40	第2試合の両チームから各2名	試合を行うチーム (大人可)
第2試合	9:45 ~ 10:55	第1試合の両チームから各2名	試合を行うチーム (大人可)
第3試合	11:00 ~ 12:10	第1,2試合の両チームから各2名	試合を行うチーム (大人可)
第4試合	12:15 ~ 13:25	第3,4試合の両チームから各2名	試合を行うチーム (大人可)
第5試合	13:30 ~ 14:40	第4,5試合の両チームから各2名	試合を行うチーム (大人可)
第6試合	14:45 ~ 15:55	第5,6試合の両チームから各2名	試合を行うチーム (大人可)

試合	時間	審判	ボールボーイ
第1試合	8:30 ~ 9:40	第2試合の両チームから各2名	試合を行うチーム (大人可)
第2試合	9:45 ~ 10:55	第1試合の両チームから各2名	試合を行うチーム (大人可)
第3試合	11:00 ~ 12:20	第1,2試合の両チームから各2名	試合を行うチーム (大人可)
第4試合	13:15 ~ 14:45	第3,4試合の両チームから各2名	試合を行うチーム (大人可)

1,2回戦及び準々決勝は、5回戦または1時間10分（1時間を経過して次のイニングに入らぬ限り）ただし、3回戦7時10点差、4回戦7時7点差の場合はコートゲームとします

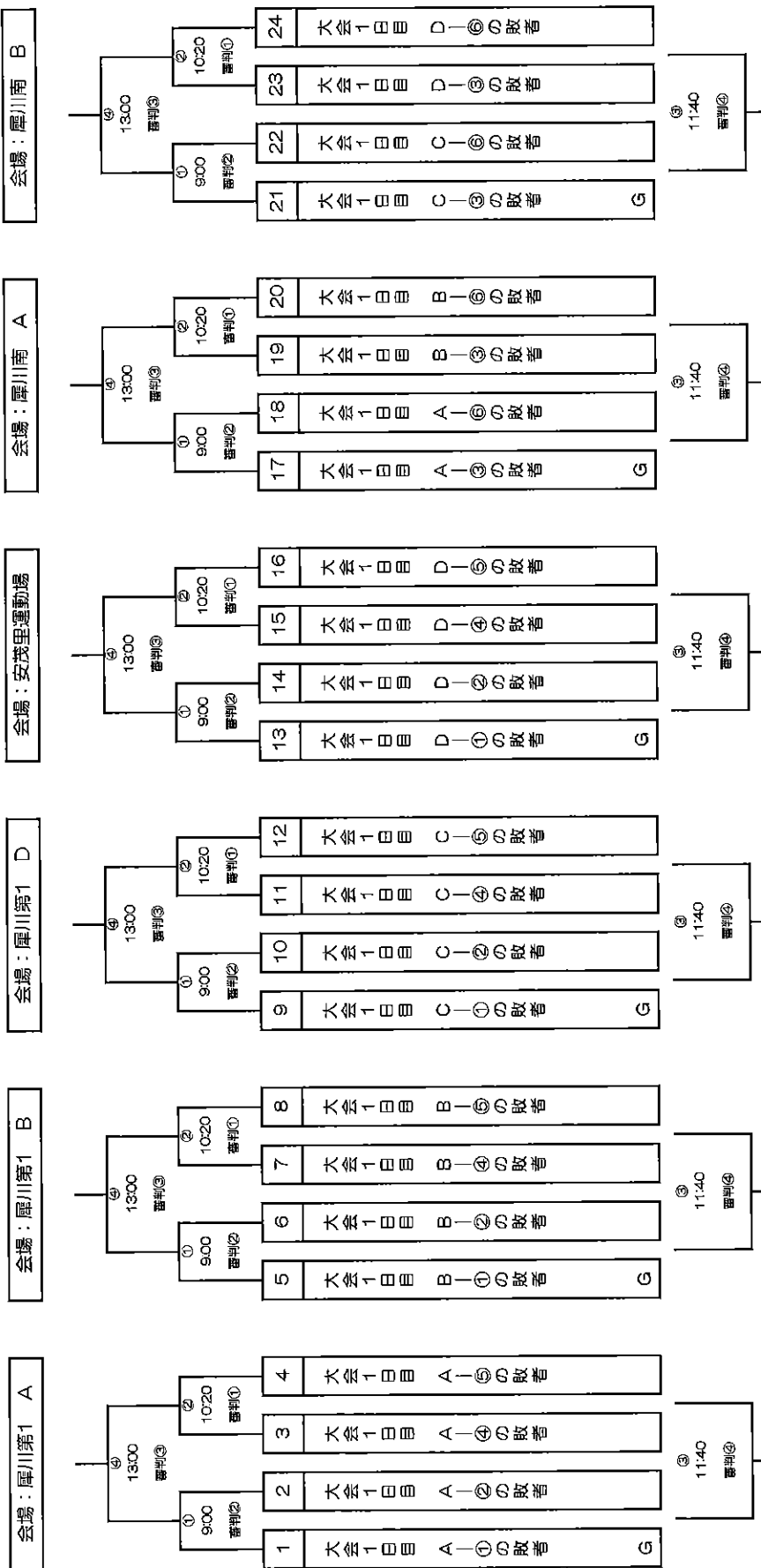
準決勝は、5回戦または1時間20分（1時間10分を経過して次のイニングに入らぬ限り）ただし、3回戦7時10点差、4回戦7時7点差の場合はコートゲームとします

決勝戦は、7回戦または1時間30分（1時間20分を経過して次のイニングに入らぬ限り）ただし、4回戦7時7点差の場合はコートゲームとします

同点の場合は1アウト満塁で打撃を継続とし、最大2イニングまで行い、決着がつかない場合は9人の抽選とします

降雨、雷等で試合執行が不可能な場合は、3回終了時点で試合成立とします

第2回 千信杯 交流大会 組合せ表



G 印のチームは恐れ入りますがグラウンド担当をお願いします。
プレート、ベース、ラインカー、得点板、トンホのご協力をお願いします。
得点用紙、石炭は本部にて準備いたします。

試合	時間	審判	ボールボーイ
第1試合	9:00 ~ 10:10	第2試合のチームから各2名	試合を行うチーム (大人可)
第2試合	10:20 ~ 11:30	第1試合のチームから各2名	試合を行うチーム (大人可)
第3試合	11:40 ~ 12:50	第1,2試合の勝者から各2名	試合を行うチーム (大人可)
第4試合	13:00 ~ 14:10	第1,2試合の敗者から各2名	試合を行うチーム (大人可)

各チームは、試合毎に、試合球を2個、ご協力をお願いします。